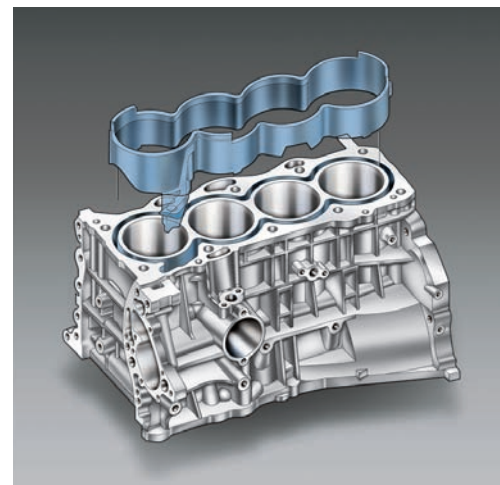


Performance

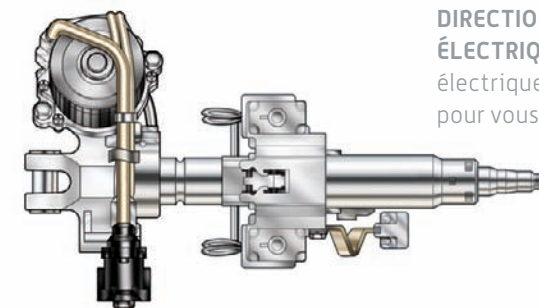
Conduire la Corolla 2012, c'est profiter d'une technologie de pointe. Enfoncez l'accélérateur, et le corps du papillon des gaz à commande électronique obéit à vos sollicitations. Les modèles CE, LE et S sont équipés de série d'un moteur de 1,8 litre et 132 ch, tandis que le modèle XRS est propulsé par un moteur de 2,4 litres et 158 ch. Et la Corolla offre un remarquable équilibre de performance et d'efficacité, en partie grâce à son bloc-cylindres et à sa culasse légers en alliage d'aluminium, ainsi qu'à son système intelligent de distribution à calage variable des soupapes, qui favorise la puissance et l'efficacité tout en réduisant les émissions du moteur.

La LE montrée en argent classique métallisé.



SUSPENSION ÉLABORÉE La tenue de route impressionnante de la Corolla repose sur un châssis rigide. Construit pour résister au fléchissement de la carrosserie, ce châssis constitue une plate-forme fiable qui favorise l'efficacité de la suspension. Montée sur un sous-cadre supplémentaire pour réduire les bruits et les vibrations, la suspension avant est calibrée pour offrir une tenue de route précise. À l'arrière, la suspension est de type à torsion pour rendre la conduite encore plus douce.

SUPER SYSTÈME DE REFOUILLISSEMENT Le moteur en alliage d'aluminium de la XRS est doté de pistons légers haute compression (9,8 à 1) dont le refroidissement est assuré par une « chemise d'eau » disposée autour des cylindres et qui aide à rendre le bloc-cylindres plus léger et plus compact.



DIRECTION ASSISTÉE À COMMANDE ÉLECTRIQUE La direction assistée à commande électrique (EPS) offre une meilleure réponse pour vous aider à négocier les virages.



Couleurs 2012



040 Blanc alpin^{A,C,D}



1F7 Argent classique métallisé^{A,C,D}



1G3 Gris magnétique métallisé^{A,C,D}



209 Sable noir nacré^{A,C,D,E}



3R3 Rouge Barcelona métallisé^{A,C,D,E}



4T8 Sable fin métallisé^B



8S6 Bleu nautique métallisé^{A,C,D}

Pour plus de détails, veuillez consulter votre concessionnaire Toyota.

Options de couleurs intérieures

^A Tissu gris cendré sur modèles CE et LE.

^D Cuir charbon foncé sur modèles S (Groupe Cuir et Panneau de toit transparent) et XRS.

^B Tissu bisque sur modèles CE et LE.

^C Tissu charbon foncé sur modèles S.

^E Tissu bisque sur modèles LE.

Sommaire des garanties du véhicule neuf

AUCUNE FRANCHISE – AUCUNS FRAIS DE TRANSFERT

COUVERTURE COMPLÈTE – 3 ANS/60 000 KM Cette garantie comprend l'Assistance routière 24 heures sur 24 et d'autres avantages, en plus de couvrir les réparations de tout composant du véhicule qui serait défectueux à cause d'un défaut de matériau ou de fabrication dans des conditions normales d'utilisation et d'entretien. Les pneus d'origine sont couverts par des garanties distinctes.

GROUPE PROPULSEUR – 5 ANS/100 000 KM Cette garantie couvre les réparations des composants du groupe propulseur qui seraient défectueux à cause d'un défaut de matériau ou de fabrication dans des conditions normales d'utilisation et d'entretien.

COMPOSANTS PRINCIPAUX DU SYSTÈME ANTIPOLLUTION – 8 ANS/130 000 KM Cette garantie couvre les réparations des composants principaux spécifiés du système antipollution qui seraient défectueux à cause d'un défaut de matériau ou de fabrication dans des conditions normales d'utilisation et d'entretien.

PERFORATION DUE À LA CORROSION – 5 ANS/KILOMÉTRAGE ILLIMITÉ Cette garantie couvre la tôle de la carrosserie, une fois établi qu'au cours d'un usage normal il s'est produit une perforation due à la corrosion causée par un défaut de matériau ou de fabrication.

Accessoires

Personnalisez votre véhicule pour en rehausser l'allure et la performance, grâce aux accessoires Toyota. Votre concessionnaire Toyota peut vous aider à choisir les accessoires qui conviendront à votre style personnel. Bon nombre d'accessoires Toyota peuvent bénéficier d'un statut résidualisé ou avancé par l'entremise de Toyota Services financiers lorsqu'ils sont achetés au moment de la vente d'un véhicule neuf. De plus, ils sont tous protégés par la garantie du véhicule Toyota. Pour consulter la liste complète des accessoires conçus spécialement pour votre véhicule, visitez le site personnalisezvotretoyota.ca, votre concessionnaire local ou le site toyota.ca.

Que vous préféreriez la commodité, la fonctionnalité ou le luxe, nous avons les accessoires intérieurs et extérieurs pour personnaliser votre nouvelle Corolla.

Tapis protecteurs toutes saisons
Rétroviseur intérieur à atténuation automatique avec boussole
Chauffe-bloc
Bluetooth^{MD3}
Moules de protection latérales
Système Bongiovi Acoustics DPS
Doublure de compartiment de charge
Filet de rétention
Déflecteur de capot
Aileron arrière en pont
Protecteur de pare-chocs arrière
Démarreur à distance
Déflecteurs de glaces latérales

ACCESSOIRES TRD

Roue de 18 po en alliage à cinq rayons avec fini noir mat ou argent TRD
Roue de 18 po en alliage à rayons multiples TRD
Filtre à air TRD
Trousse de nettoyage de filtre à air TRD
Barre de raidissement des tourelles avant TRD
Ressorts d'abaissement TRD
Bouchon d'huile TRD
Barre antiroulis arrière TRD
Verrous de roues TRD
Trousse d'écrous de roue TRD



Système Bongiovi Acoustics DPS
Système de processeur/amplificateur audio numérique pour une performance audio optimale.



Doublure de compartiment de charge



Ressorts d'abaissement TRD



Bluetooth^{MD3} Gardez vos mains sur le volant et vos yeux sur la route, tandis que vous conversez de façon pratique et sécuritaire grâce au système mains libres Bluetooth^{MD3}.



Moules de protection latérales



Filet de rétention



Filtre à air TRD

Découvrez-en plus avec Toyota

Chez Toyota, notre but est de faire toujours mieux en votre faveur. Voilà pourquoi nous offrons un vaste éventail de programmes et de services avant et après l'achat de votre véhicule afin de vous aider à maximiser votre expérience Toyota.



Moins d'émissions et de polluants¹. Plus de kilomètres avec moins d'essence. Et conçu avec la puissance et la performance à l'esprit. Ce système étant offert sur les modèles Prius, Prius v, Camry et Highlander, ces Toyota hybrides de dernière génération vous font gagner sur tous les plans.



Les concessionnaires Toyota ont pris l'engagement de faire que votre expérience de propriétaire d'un véhicule Toyota soit plus que satisfaisante. On entretient votre Toyota comme on la fabrique. Vous pouvez donc compter bénéficier de pièces de qualité et d'un service professionnel.



Que vous désiriez louer ou financer votre véhicule, nous sommes là pour vous aider, avec des taux d'intérêt concurrentiels, des modalités flexibles et un processus facile de préapprobation en ligne. Votre décision la plus difficile consiste donc à choisir le modèle Toyota que vous désirez. Rendez-nous visite à www.toyotaservicesfinanciers.ca.



Rehaussez votre expérience de propriétaire Toyota en vous inscrivant au Club Toyota – un service en ligne offert gratuitement et exclusivement aux propriétaires Toyota. Accédez à une abondance de services interactifs et pratiques, ainsi que de renseignements à portée d'un clic de souris. Inscrivez-vous dès aujourd'hui à clubtoyota.ca.



La Protection Extra-Attentive met votre nouvelle Toyota à l'abri de l'inflation en la protégeant en cas de défaillances mécaniques, d'urgences routières et plus encore. Elle vous offre une tranquillité d'esprit abordable. Pour plus de détails, consultez votre concessionnaire Toyota.



Le programme Mobilité de Toyota a pour objet de répondre aux besoins en matière de transport des propriétaires Toyota qui souffrent d'une infirmité ou dont un membre de leur parenté a une infirmité ou des problèmes de mobilité. Le programme leur procure une aide financière, une source de renseignements et le financement de l'équipement adaptatif destiné à leur véhicule.



Tous les véhicules Toyota neufs comprennent un plein réservoir d'essence, l'assistance routière et des tapis protecteurs.



Programme Toyota pour diplômés Ce programme aide les nouveaux diplômés qui désirent acheter un véhicule neuf ou d'occasion certifié Toyota. L'aide varie selon le modèle choisi. Renseignez-vous auprès de votre concessionnaire lors de l'achat de votre Toyota. Certaines conditions peuvent s'appliquer.

¹En comparaison avec des véhicules à moteur à essence traditionnels équipés de façon similaire. Basé sur des données de ventes nord-américaines et des normes d'émissions fédérales Tier 2 touchant les moteurs.

Engagée envers les Canadiens, aujourd'hui et demain.



Être un leader de l'industrie automobile ne consiste pas simplement à fabriquer d'excellents véhicules. C'est aussi être un leader au sein de la collectivité. Or Toyota Canada et ses concessionnaires de tout le Canada financent la Fondation Toyota Canada, un organisme sans but lucratif qui œuvre en faveur des Canadiens en participant directement à des activités communautaires reliées à l'environnement, à l'enseignement et à la sécurité.

Grâce à des initiatives aussi diverses que le Programme de bourses d'études Toyota Jour de la Terre, Scientifiques à l'école, la Fondation de recherches sur les blessures de la route et même le programme Journées Toyota de formation bénévole en collaboration avec Olympiques spéciaux Canada, la Fondation Toyota Canada s'est engagée envers les collectivités canadiennes, aujourd'hui et demain.

Pour en savoir plus, visitez-nous sur le site toyota.ca.



Caractéristiques de la Corolla 2012

INTÉRIEUR	CE	LE	S	XRS
Radio AM/FM, lecteur CD/MP3/WMA, 4 haut-parleurs, prise d'entrée audio auxiliaire, antenne intégrée à la lunette arrière	●	–	–	–
Radio AM/FM, lecteur CD/MP3/WMA, 6 haut-parleurs, prise d'entrée audio auxiliaire, connectivité Bluetooth ^{MD3} , prise audio USB, antenne intégrée à la lunette arrière, commandes du système audio intégrées au volant	–	●	●	●
Climatiseur	–	●	●	–
Contrôle automatique de la température	–	–	–	●
Bouches de chaleur au siège arrière, purificateur d'air	●	●	●	●
Sièges baquet avant, sièges en tissu	●	●	–	–
Sièges baquet sport avant, sièges en tissu sport	–	–	●	–
Sièges baquet sport avant, surfaces des sièges en cuir	–	–	–	●
Sièges chauffants côtés conducteur et passager avant	–	●	–	●
Siège du conducteur avec inclinaison du dossier et hauteur du coussin	●	●	●	●
Siège du passager avant avec inclinaison du dossier	●	●	●	●
Banquette arrière divisée 60/40 à dossiers rabattables	●	●	●	●
Appuis-tête réglables en hauteur à toutes les places	●	●	●	●
Glaces assistées avec auto-descente côté conducteur	–	●	●	●
Verrous de portières assistés	–	●	●	●
Verrouillage automatique des portières activé par levier de vitesses (boîte auto. seulement)	–	●	●	●
Tachymètre, jauge de température du liquide de refroidissement, indicateur de température extérieure	●	●	●	●
Rétroviseur à atténuation automatique avec boussole numérique	–	–	–	●
Deux miroirs de pare-soleil	●	●	●	●
Volant inclinable et télescopique à trois branches	●	●	●	●
Volant garni de cuir	–	–	●	●
Garnitures de tableau de bord métallisées	–	●	–	●
Tapis-moquette	●	●	●	●
Régulateur de vitesse	–	●	●	●
Bloc central avec accoudoir, vide-poches	●	●	●	●
Console au plafond	–	–	–	●
Montre numérique	●	●	●	●
Vide-poches aux portières côtés conducteur et passager avant	●	●	●	●
Boîte à gants à deux niveaux	●	●	●	●
Crochets escamotables pour vêtements	●	●	●	●
Porte-gobelets et porte-bouteilles intégrés aux portières avant et arrière	●	●	●	●
Pochette au dossier de siège du passager avant	–	●	–	–
Prise de courant pour accessoires [12 V]	●	●	●	●
Système d'accueil sans clé, dispositif « oubli de clé »	–	●	●	●
Éclairage d'accueil avec plafonnier à extinction graduelle	●	●	●	●

EXTÉRIEUR	CE	LE	S	XRS
Roues de 15 po en acier, enjoliveurs de roues complets	●	–	–	–
Roues de 16 po en alliage d'aluminium, verrous de roues	–	●	●	–
Roues de 17 po en alliage d'aluminium, verrous de roues	–	–	–	●
Désembumeurs de glaces latérales, dégivreur électrique de lunette arrière avec minuterie	●	●	●	●
Porte-bouchon de réservoir	●	●	●	●
Pare-boue avant et arrière	●	●	–	–
Aileron arrière de couleur	–	–	●	●
Panneau de toit transparent à commande assistée avec écran pare-soleil	–	●	–	●
Poignées de portières de couleur, montant « B » noir	–	●	●	●
Ensemble complet de jupes de couleur	–	–	●	●
Rétroviseurs extérieurs chauffants à réglage assisté, repliables, de couleur	●	●	●	●
Essuie-glaces à balayage intermittent	●	–	–	–
Essuie-glaces à intermittence réglable	–	●	●	●
Phares à halogène de type réflecteur	●	●	●	●
Garniture noire des phares	–	–	●	●
Phares antibrouillards	–	●	●	●

SÉCURITÉ				
STAR ^{Système de sécurité Star^{MC} – comprend <i>SYSTÈME DE SÉCURITÉ</i> – le dispositif de contrôle de la stabilité du véhicule (VSC)⁶, le régulateur de traction (TRAC), le système de freins antiblocage (ABS), le répartiteur électronique de force de freinage (EBD), l'assistance au freinage (BA)⁷ et la technologie d'arrêt intelligent (SST)⁸}	●	●	●	●
Système de retenue supplémentaire (SRS) ¹ à coussin gonflable à deux phases côtés conducteur et passager avant	●	●	●	●
Coussins gonflables latéraux montés dans les sièges avant (SRS) ¹	●	●	●	●
Coussins gonflables latéraux en rideau à l'avant et à l'arrière (SRS) ¹	●	●	●	●
Appuis-tête avant actifs avec protection contre les coups de fouet cervicaux	●	●	●	●
Dispositifs de tension et limiteurs de force aux ceintures avant	●	●	●	●
Ceintures abdominales et épaulières à 3 points à toutes les places	●	●	●	●
Dispositifs de réglage de hauteur de l'ancrage des ceintures avant	●	●	●	●
Ancrages pour sièges de bébé	●	●	●	●
Guides confort aux ceintures arrière	●	●	●	●
Verrous de protection pour enfants aux portières arrière	●	●	●	●
Immobilisateur de moteur	●	●	●	●
Témoins : basse réserve de carburant et de liquide de lave-glace, porte entrouverte, phares allumés, ceinture détachée du conducteur et du passager avant	●	●	●	●
Poignées d'appui avant et arrière	●	●	●	●

Groupes en option

	CE	LE	S	XRS
Groupe Commodité	○	–	–	–
Climatiseur, 6 haut-parleurs, connectivité Bluetooth ^{MD3} , prise audio USB, commandes du système audio intégrées au volant, poignées de portières de couleur, système d'accueil sans clé, verrous de portières assistés, verrouillage automatique des portières activé par levier de vitesses (boîte auto. seulement)				

Groupe Commodité amélioré	○	–	–	–
Climatiseur, 6 haut-parleurs, connectivité Bluetooth ^{MD3} , prise audio USB, sièges chauffants côtés conducteur et passager avant, glaces assistées avec auto-descente côté conducteur, régulateur de vitesse, poignées de portières de couleur, système d'accueil sans clé, verrous de portières assistés, verrouillage automatique des portières activé par levier de vitesses (boîte auto. seulement)				

Groupe Amélioré	–	○	–	–
Contrôle automatique de la température, démarrage à bouton-poussoir, système Smart Key, commande automatique des phares				

Groupe Premium	–	○	–	–
Contrôle automatique de la température, siège du conducteur à 8 réglages assistés avec soutien lombaire, démarrage à bouton-poussoir, système Smart Key, volant garni de cuir avec commandes du système audio, garnitures en similibois, commande automatique des phares				

Groupe Panneau de toit transparent	–	–	○	–
Panneau de toit transparent à commande assistée, console au plafond, contrôle automatique de la température, commande automatique des phares				

Groupe Cuir et Panneau de toit transparent	–	–	○	–
Panneau de toit transparent à commande assistée, console au plafond, contrôle automatique de la température, sièges du conducteur et du passager avant chauffants, surfaces des sièges en cuir, démarrage à bouton-poussoir, système Smart Key, commande automatique des phares				

Groupe Navigation – LE	–	○	–	–
Comprend le groupe Premium, plus : système audio à écran d'affichage de 6 pouces avec navigation ⁴ , radio satellite XM ^{MD}				

Groupe Navigation – S	–	–	○	–
Comprend le groupe Cuir et Panneau de toit transparent, plus : système audio à écran d'affichage de 6 pouces avec navigation ⁴ , radio satellite XM ^{MD}				

Spécifications de la Corolla 2012

MÉCANIQUE	CE	LE	S	XRS
Moteur				
4 cyl. de 1,8 litre, DACT, 16 soupapes, système double de distribution à calage variable intelligent (VVT-i double)	●	●	●	–
4 cyl. de 2,4 litres, DACT, 16 soupapes, système de distribution à calage variable intelligent (VVT-i)	–	–	–	●

Rapport de compression				
10,0 à 1	●	●	●	–
9,8 à 1	–	–	–	●

Puissance				
132 ch (98 kW) à 6 000 tr/min	●	●	●	–
158 ch (118 kW) à 6 000 tr/min	–	–	–	●

Couple				
128 lb-pi (174 N.m.) à 4 400 tr/min	●	●	●	–
162 lb-pi (220 N.m.) à 4 400 tr/min	–	–	–	●

Suspension				
Avant : indépendante, jambes de force MacPherson à gaz avec barre stabilisatrice	●	●	●	●
Avant/Arrière : barre de raidissement sport des tourelles d'amortisseurs	–	–	–	●
Arrière : poutre de torsion avec barre stabilisatrice	●	●	●	●

Groupe propulseur				
Moteur avant/traction avant	●	●	●	●
Système de contrôle de la stabilité du véhicule (VSC) ⁶ , régulateur de traction (TRAC)	●	●	●	●

Boîte de vitesses				
Manuelle à 5 vitesses, à surmultipliée	●	–	●	●
Automatique à 4 rapports, à surmultipliée, commande électronique (ECT)	○	●	○	–
Automatique à 5 rapports, à surmultipliée, commande électronique (ECT) avec levier de vitesses multi-mode séquentiel	–	–	–	○

Freins				
Assistés, disques ventilés à l'avant, tambours à l'arrière	●	●	●	–
Assistés, disques ventilés à l'avant, disques pleins à l'arrière	–	–	–	●
Système de freins antiblocage (ABS) avec répartiteur électronique de force de freinage (EBD) et assistance au freinage (BA) ⁷	●	●	●	●

Direction				
À crémaillère à commande électrique avec assistance variable	●	●	●	●

Pneus				
Radiaux toutes saisons P195/65R15, pneu de secours temporaire	●	–	–	–
Radiaux toutes saisons P205/55R16, pneu de secours temporaire	–	●	●	–
Radiaux toutes saisons P215/45R17, pneu de secours temporaire	–	–	–	●

DIMENSIONS	<i>mm (po)</i>	CE	LE	S	XRS
Longueur	4 540 [178,7]	●	●	●	●
Largeur	1 760 [69,3]	●	●	●	●
Hauteur (sans charge)	1 465 [57,7]	●	●	●	●
Empattement	2 600 [102,4]	●	●	●	●
Largeur de voie	Avant : 1 529 (60,2)	●	–	–	–
	Arrière : 1 534 (60,4)	●	–	–	–
	Avant : 1 517 (59,7)	–	●	●	–
	Arrière : 1 522 (59,9)	–	●	●	–
	Avant : 1 518 (59,8)	–	–	–	●
	Arrière : 1 522 (59,9)	–	–	–	●

Nombre de places	5	●	●	●	●
Hauteur sous plafond	Avant : 985 (38,8)	●	●	●	–
	Arrière : 946 (37,2)	●	●	●	–
	Avant : 963 (37,9) avec panneau de toit transparent	–	○	○	●
	Arrière : 944 (37,2) avec panneau de toit transparent	–	○	○	●

Dégagement aux jambes	Avant : 1 059 (41,7)	●	●	●	●
	Arrière : 921 (36,3)	●	●	●	●
Dégagement aux épaules	Avant : 1 392 (54,8)	●	●	●	●
	Arrière : 1 388 (54,6)	●	●	●	●
Garde au sol	147 (5,8)	●	●	●	–
	135 (5,3)	–	–	–	●

POIDS EN ORDRE DE MARCHÉ	<i>kg (lb)</i>	CE	LE	S	XRS
Manuelle	1 230 [2 711]	●	–	–	–
	1 250 [2 755]	–	–	●	–
	1 300 [2 866]	–	–	–	●
Automatique	1 260 [2 777]	○	–	–	–
	1 275 [2 810]	–	●	○	–
	1 345 [2 965]	–	–	–	○

VOLUME DE CHARGE	<i>m³ (pP)</i>	CE	LE	S	XRS
	0,35 (12,3)	●	●	●	●

DIAMÈTRE DE BRAQUAGE	<i>m (pi)</i>	CE	LE	S	XRS
	11,3 (37,1)	●	●	●	●

RÉSERVOIR	<i>litres (gal)</i>	CE	LE	S	XRS
	50,0 (11,0)	●	●	●	●

COTES DE CONSOMMATION ²						
Ville/Route/Combinées	<i>L/100 km</i>	<i>mi/gal (gallon impérial)</i>				
Manuelle	7,4/5,6/6,6	38/50/43	●	–	●	–
Automatique	7,8/5,7/6,8	36/50/42	○	●	○	–
Manuelle	9,4/6,7/8.2	30/42/34	–	–	–	●
Automatique	9,4/6,5/8,1	30/43/35	–	–	–	○

^[1] Tous les véhicules Toyota montrés dans cette brochure ont un système de retenue supplémentaire (SRS) qui, selon le modèle, peut inclure des coussins gonflables côtés conducteur et passager avant, un coussin gonflable de protection des genoux côté conducteur, des coussins gonflables latéraux montés dans les sièges avant et des coussins gonflables latéraux en rideau à l'avant et à l'arrière. Pour des informations de sécurité importantes en ce qui concerne le système de retenue supplémentaire dans un véhicule, veuillez consulter le Manuel du propriétaire ou communiquer avec le concessionnaire Toyota de votre localité.

^[2] Ces estimations sont basées sur les critères et méthodes d'essai approuvés par le gouvernement du Canada. La consommation de carburant réelle de ce véhicule peut varier. Consultez le Guide de consommation de carburant *ÉnerGuide* publié par le gouvernement du Canada.

^[3] Toyota vérifie la compatibilité de certains téléphones avec la technologie Bluetooth. Sur certains véhicules, la technologie Bluetooth est bilingue. À noter que la recommandation de Toyota n'est pas une garantie de performance des téléphones et que certains problèmes peuvent survenir avec n'importe quel type de combiné selon la zone desservie de votre région. Veuillez consulter votre concessionnaire Toyota pour plus de détails.

^[4] Le système de navigation Toyota est conçu pour aider à localiser une adresse ou un point d'intérêt. Il peut y avoir des divergences entre le système et votre emplacement réel. Les changements de noms de rue, les fermetures de route, la fluidité de la circulation ou d'autres changements du réseau routier peuvent affecter la précision du logiciel de cartographie. Usez de bon sens pour décider si vous devez suivre ou non l'itinéraire proposé. Une couverture détaillée n'est pas disponible pour toutes les villes. Des mises à jour géographiques périodiques sont offertes en option moyennant des frais supplémentaires. Le système de navigation de certains véhicules est bilingue. Consultez votre Manuel d'utilisateur du système de navigation ainsi que votre concessionnaire Toyota pour plus de détails.

^[5] Toyota Canada est fière d'affirmer que tous les véhicules Toyota produits au Canada sont fabriqués à partir de pièces canadiennes et importées.

^[6] Le dispositif de contrôle de la stabilité du véhicule (VSC) est un système électronique conçu pour aider le conducteur à maintenir le contrôle du véhicule dans des conditions défavorables. Il ne remplace pas les pratiques de conduite sécuritaire. Des facteurs comme la vitesse, les conditions routières et les sollicitations du conducteur sur la direction peuvent affecter l'efficacité du dispositif VSC à prévenir la perte de contrôle.

^[7] L'assistance au freinage est conçue pour aider le conducteur à tirer pleinement profit des avantages du système ABS. Il ne remplace pas les pratiques de conduite sécuritaire. L'efficacité du freinage dépend aussi d'un bon entretien du système de freinage ainsi que de l'état des pneus et de la route.

^[8] La technologie d'arrêt intelligent fonctionne seulement dans certaines situations où l'on enfonce simultanément les pédales de frein et d'accélérateur. Une fois activé, le système diminue la puissance du moteur afin d'aider les freins à arrêter le véhicule. Des facteurs comme la vitesse, les conditions routières et les sollicitations du conducteur sur la direction peuvent affecter la distance d'arrêt. La technologie d'arrêt intelligent ne remplace pas les pratiques de conduite sécuritaire et prudente et ne garantit pas un arrêt instantané.

Toyota Canada Inc. Tous les efforts ont été faits afin de s'assurer de l'exactitude de l'équipement et des spécifications en fonction des informations connues au moment d'aller sous presse. Dans certains cas, des changements peuvent se produire au niveau de la capacité de production, de l'équipement de série, des options ou des dates de livraison du produit qui ne seraient pas reflétés dans la présente brochure. Toyota Canada Inc. se réserve le droit d'apporter ces changements sans avis au préalable ni obligation de sa part. Pour de l'information à jour, visitez le site Web Toyota **toyota.ca** ou communiquez avec votre concessionnaire Toyota.